

**ОПИСАНИЕ
ПОЛЕЗНОЙ
МОДЕЛИ К
ПАТЕНТУ**

(12)

РЕСПУБЛИКА БЕЛАРУСЬ



НАЦИОНАЛЬНЫЙ ЦЕНТР
ИНТЕЛЛЕКТУАЛЬНОЙ
СОБСТВЕННОСТИ

(19) **ВУ** (11) **12869**

(13) **U**

(46) **2022.04.30**

(51) МПК

A 61B 17/00 (2006.01)

(54) **УСТРОЙСТВО ДЛЯ ОБРАБОТКИ ОДНОСЛОЙНОЙ ПОВЯЗКИ
ПРИ ТЕРМИЧЕСКИХ ОЖОГАХ КОЖИ У ДЕТЕЙ**

(21) Номер заявки: u 20210279

(22) 2021.10.11

(71) Заявитель: Учреждение образования
"Гродненский государственный ме-
дицинский университет" (ВУ)

(72) Автор: Глуткин Александр Викторович
(ВУ)

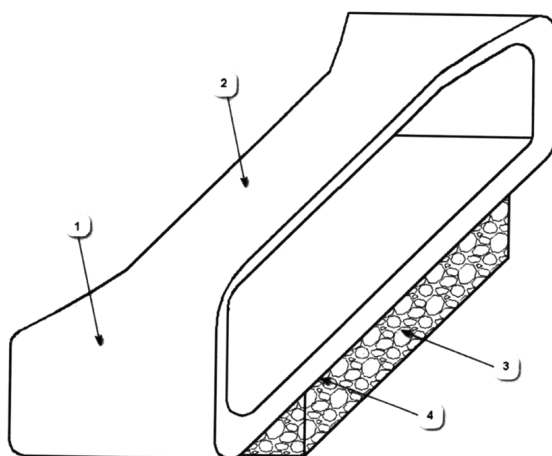
(73) Патентообладатель: Учреждение обра-
зования "Гродненский государствен-
ный медицинский университет" (ВУ)

(57)

Устройство для обработки однослойной повязки при термических ожогах кожи у детей вазелиновым маслом перед ее удалением, состоящее из прямоугольного пластмассового замкнутого профиля толщиной 5 мм с закругленными краями шириной 65 мм, длиной 120 мм, высотой 45 мм, верхняя поверхность которого, являющаяся ручкой, имеет сужение с боков к центру с 65 до 25 мм с длиной суженной части 90 мм, и сменной поролоновой подушки толщиной 20 мм, длиной 90 мм, шириной 60 мм, соединенной с нижней поверхностью профиля посредством двусторонней клейкой ленты.

(56)

1. КОШЕЛЬКОВ Я.Я. и др. Местное консервативное лечение ожогов. Медицина. 2008, № 2, с. 12-14.



ВУ 12869 U 2022.04.30

ВУ 12869 U 2022.04.30

Полезная модель относится к области медицины, а именно к детской хирургии и комбустиологии, и может использоваться для обработки однослойной повязки стерильным вазелиновым маслом при термических ожогах кожи перед ее удалением.

Известны различные варианты обработки однослойной повязки при термических ожогах кожи у детей раннего возраста: укладывание повязок с вазелином на сухую корку, обработка бинтом с вазелином сухой корки [1].

Недостатками данных вариантов являются невозможность контролировать отторжение сухой корки, охватить обработкой все края повязки, подтекание вазелинового масла на остальные участки тела и невозможность равномерного распределения вазелинового масла.

Из просмотра доступной литературы нам не удалось обнаружить источник, который мог бы стать прототипом заявляемой полезной модели.

Задача полезной модели - создание устройства, позволяющего обрабатывать однослойную повязку при термических ожогах кожи у детей вазелиновым маслом перед ее удалением, предотвращая травматизацию интактной кожи.

Поставленная задача решается путем создания устройства для обработки однослойной повязки при термических ожогах кожи у детей вазелиновым маслом перед ее удалением, состоящего из прямоугольного пластмассового замкнутого профиля толщиной 5 мм с закругленными краями шириной 65 мм, длиной 120 мм, высотой 45 мм, верхняя поверхность которого, являющаяся ручкой, имеет сужение с боков к центру с 65 до 25 мм с длиной суженной части 90 мм, и сменной поролоновой подушки толщиной 20 мм, длиной 90 мм, шириной 60 мм, соединенной с нижней поверхностью профиля посредством двусторонней клейкой ленты.

На фигуре показан общий вид заявляемого устройства.

Устройство 1 состоит из прямоугольного пластмассового замкнутого профиля толщиной 5 мм с закругленными краями шириной 65 мм, длиной 120 мм, высотой 45 мм. Верхняя плоскость пластмассового профиля, являющаяся ручкой 2, имеет сужение с 65 до 25 мм, длина суженной части 90 мм. К нижней поверхности прямоугольного профиля 1 прикреплена сменная поролоновая подушка 3 толщиной 20 мм, длиной 90 мм, шириной 60 мм с помощью двусторонней клейкой ленты 4.

Размеры ручки 2 устройства 1 соответствуют размеру руки взрослого человека. Устройство используют следующим образом. При поступлении пациента с ожоговой раной проводят туалет раны и накладывают влажно-высыхающую повязку с раствором антисептика. На 9-10 сутки от момента получения ожоговой травмы, когда сформировалась сухая корка, однослойную повязку обрабатывают вазелиновым маслом с помощью разработанного устройства. Сменную поролоновую подушку 3 крепят к нижнему основанию устройства 1 посредством двусторонней клейкой ленты 4. Стерильный вазелин наносят на поролоновую подушку 3, которая впитывает вазелиновое масло и предотвращает растекание его по краям. Необходимо сохранять поролоновую подушку 3 во влажном состоянии. Затем с помощью ручки 2 устройства 1 производят обработку однослойной повязки путем пропитывания (поступательными движениями), без выхода за ее границы. Закругленные края позволяют легко обходить края повязки и предотвращают травматизацию интактной кожи. Пропитывание повязки осуществляют от 3 до 5 раз в день.

Таким образом, заявляемое устройство позволяет более тщательно и в полном объеме нанести вазелиновое масло, а наличие поролоновой подушки не дает вытекать вазелиновому маслу. В результате достигается полная обработка однослойной повязки.